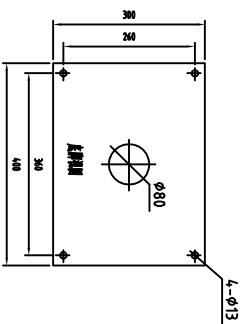


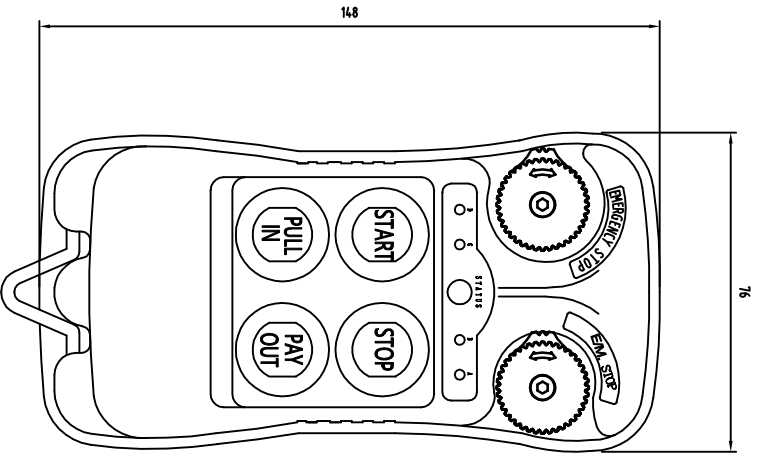
- 说明:
 1、操作台材质为碳钢喷塑;
 2、操作台开角角度大于90° 带锁紧装置;

Remark:

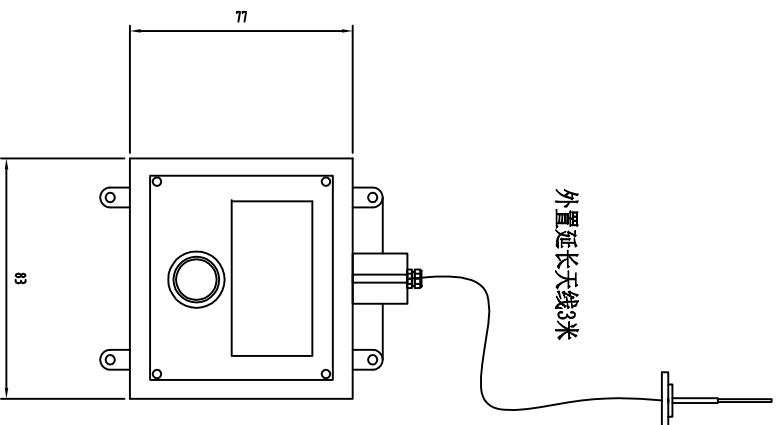
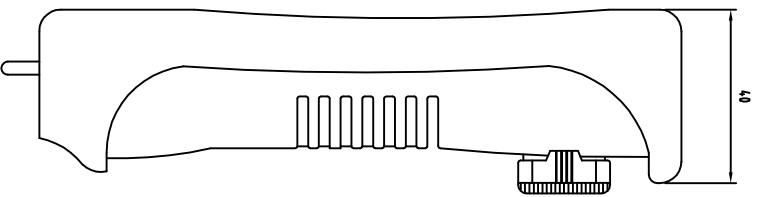
1. 材料: IP56(碳钢喷塑);
1. Protection Grade: IP56, (off state)
2. 材料: 碳钢喷塑;
2. Control box dimension in kind prevail!



机旁操作台外形图		Outline drawing of local console		25T电动机车	
图号	图区	图名	图号	图区	图名
Mark	No	Section	Document No.	Signature	Date
设计 Design		审核 Standard		日期 Date	
审核 Audit		批准 Authorize		日期 Date	
工艺 Craft		日期 Date		日期 Date	
阶段标记 Design mark			数量 Nos		
S			1		
张 Total			张 Page		
1:1			Scale		
ERP-DT-250-0Q-01			2500V ELECTRIC WINCH		



发射器外形



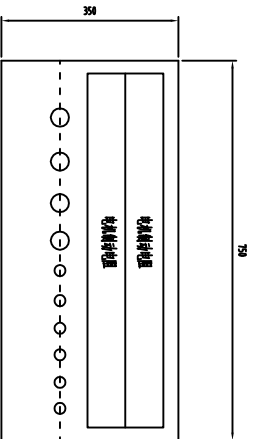
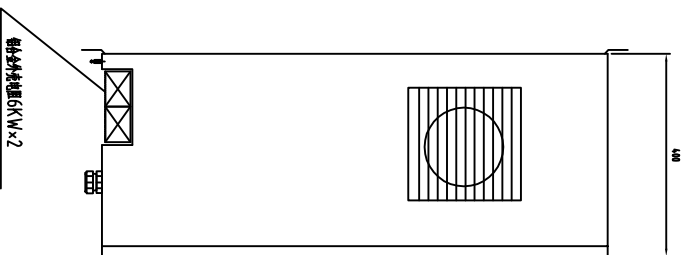
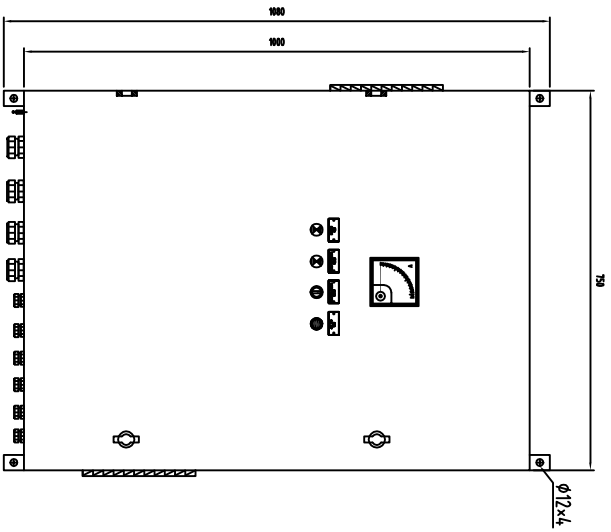
接收器外形
安装于控制箱内部

Remark:

1. 防护等级: IP65.
1. Protection Grade: IP65.
2. 遥控距离>50m.

遥控器外形图

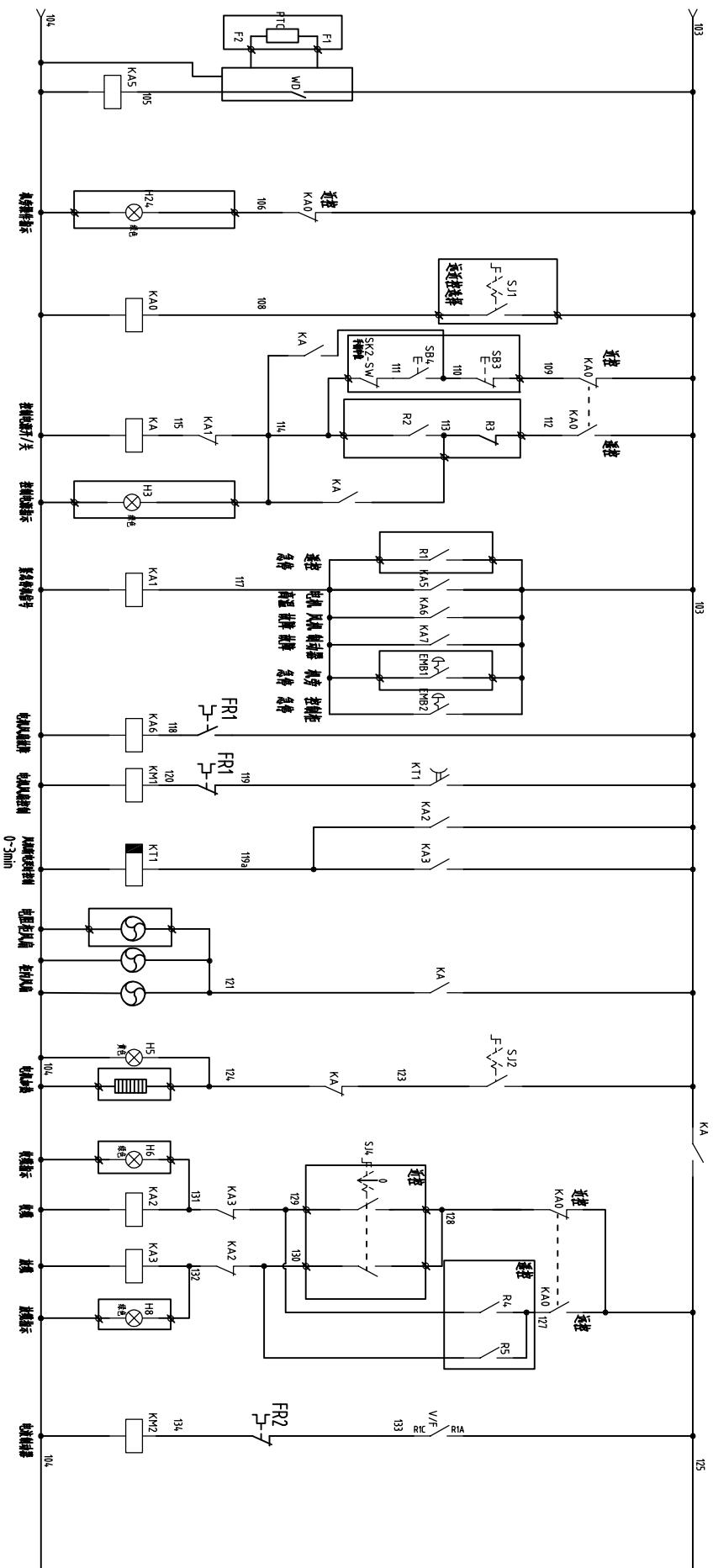
图号	数量	分区	图例	姓名	日期	Outline drawing of remote control	
图名	数量	Section	Document No.	Signature	Date	标识标记	
制图			标准	Standard		Design mark	
审核			批准	Authorize		Nos	
设计			日期	Date		Scale	
制图						1:1	
审核						张	
设计						Page	
制图						张	
审核						Total	
设计						张	
制图						张	
审核						张	
设计						张	
制图						张	
审核						张	
设计						张	
制图						张	
审核						张	
设计						张	
制图						张	
审核						张	
设计						张	
制图						张	
审核						张	
设计						张	
制图						张	
审核						张	
设计						张	
制图						张	
审核						张	
设计						张	
制图						张	
审核						张	
设计						张	
制图						张	
审核						张	
设计						张	
制图						张	
审核						张	
设计						张	
制图						张	
审核						张	
设计						张	
制图						张	
审核						张	
设计						张	
制图						张	
审核						张	
设计						张	
制图						张	
审核						张	
设计						张	
制图						张	
审核						张	
设计						张	
制图						张	
审核						张	
设计						张	
制图						张	
审核						张	
设计						张	
制图						张	
审核						张	
设计						张	
制图						张	
审核						张	
设计						张	
制图						张	
审核						张	
设计						张	
制图						张	
审核						张	
设计						张	
制图						张	
审核						张	
设计						张	
制图						张	
审核						张	
设计						张	
制图						张	
审核						张	
设计						张	
制图						张	
审核						张	
设计						张	
制图						张	
审核						张	
设计						张	
制图						张	
审核						张	
设计						张	
制图						张	
审核						张	
设计						张	
制图						张	
审核						张	
设计						张	
制图						张	
审核						张	
设计						张	
制图						张	
审核						张	
设计						张	
制图						张	
审核						张	
设计						张	
制图						张	
审核						张	
设计						张	
制图						张	
审核						张	
设计						张	
制图						张	
审核						张	
设计						张	
制图						张	
审核						张	
设计						张	
制图						张	
审核						张	
设计						张	
制图						张	
审核						张	
设计						张	
制图						张	
审核						张	
设计						张	
制图						张	
审核						张	
设计						张	
制图						张	
审核						张	
设计						张	
制图						张	
审核						张	
设计						张	
制图						张	
审核						张	
设计						张	
制图						张	
审核						张	
设计						张	
制图						张	
审核						张	
设计						张	
制图						张	
审核						张	
设计						张	
制图						张	
审核						张	
设计						张	
制图						张	
审核						张	
设计						张	
制图						张	
审核						张	
设计						张	
制图						张	
审核						张	
设计						张	
制图						张	
审核						张	
设计						张	
制图						张	
审核						张	
设计						张	
制图						张	
审核						张	
设计						张	
制图						张	
审核						张	
设计						张	
制图						张	
审核						张	
设计						张	
制图						张	
审核						张	
设计						张	
制图						张	
审核						张	
设计						张	
制图						张	
审核						张	
设计						张	
制图						张	
审核						张	
设计						张	
制图						张	
审核						张	
设计						张	
制图						张	
审核						张	
设计						张	
制图						张	
审核						张	
设计						张	
制图						张	
审核						张	
设计						张	
制图						张	
审核						张	
设计						张	
制图						张	
审核						张	
设计						张	
制图						张	
审核						张	
设计						张	
制图						张	
审核						张	
设计						张	
制图						张	
审核						张	
设计						张	
制图						张	
审核						张	
设计						张	
制图						张	
审核						张	
设计						张	
制图						张	
审核						张	
设计						张	
制图						张	
审核						张	
设计						张	
制图						张	
审核						张	
设计						张	
制图						张	
审核						张	
设计						张	
制图						张	
审核						张	
设计						张	
制图						张	
审核						张	
设计							



Remark:

1. 防护等级: IP44,
1. Protection Grade: IP44.
2. 箱体尺寸按特殊尺寸!
2. Control box dimension in kind prevail!

控制箱外形图		Outline drawing of control box		25T电动机车	
图号	图区	图号	图区	250KN ELECTRIC TRACH	
Mark	Section	Document No.	Signature		
设计 Design	审核 Audit	日期 Date	标准 Standard		
阶段标记		数量	比例		
Design mark		Nos	Scale		
S		1	1:1		
共 张		第 张			
Total		Page			
工艺 Chart		日期 Date	EXP-DTJ-250-04-03		



电气原理图		Electrical schematic diagram	
图号	图区	图名	比例
Mark	Section	Document No.	Signature
设计	审核	设计	审核
Design	Standard	Design	Standard
审核	审核	审核	审核
Mark	Mark	Mark	Mark
工艺	日期	工艺	日期
Chart	Date	Chart	Date
阶段标记		Nos	
Design mark		Scale	
S		1	
共 9 张		第 7 张	
Total		Page	
EXP-001-250-D4-05		25T电动机车 2500N ELECTRIC WINCH	

