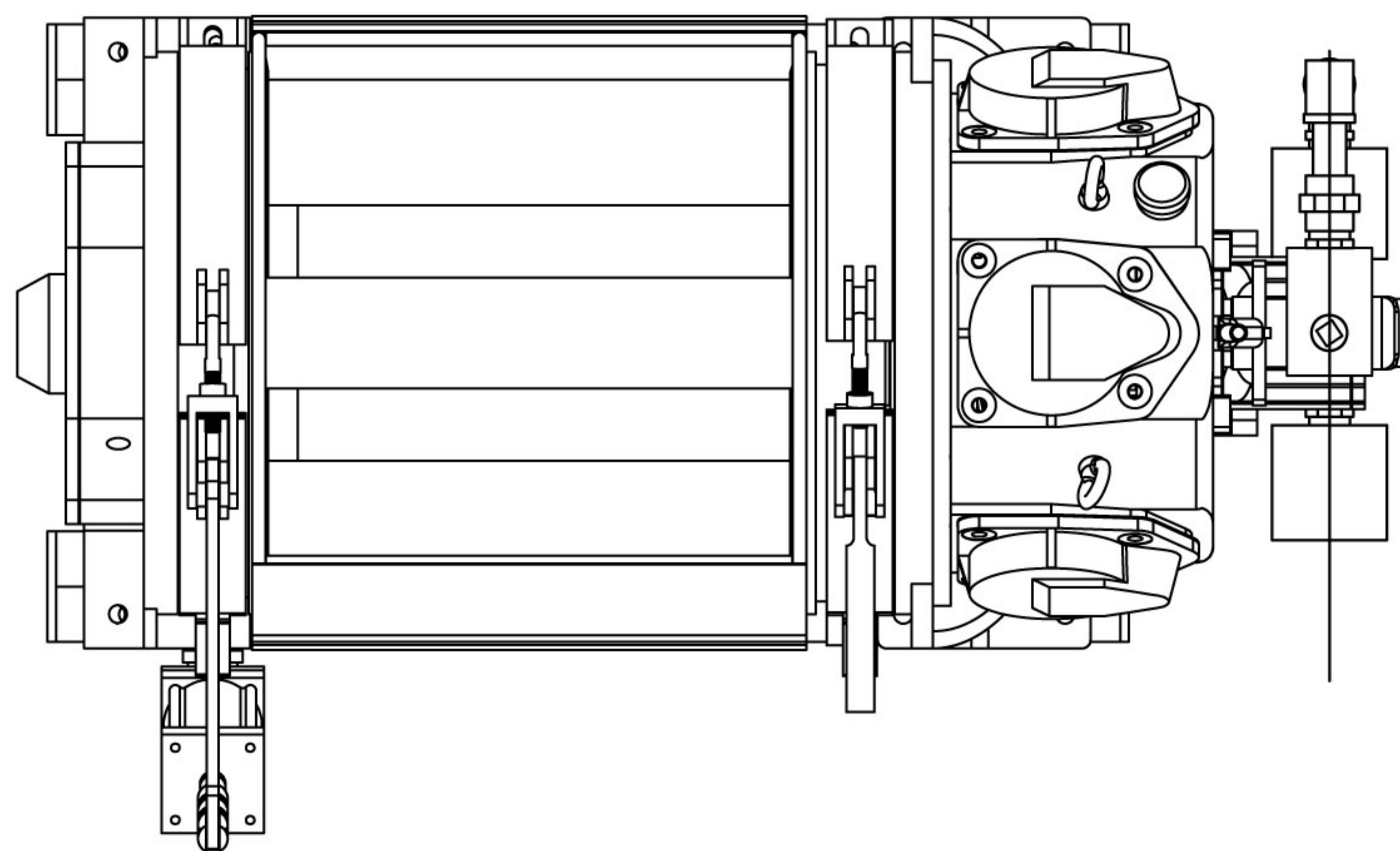
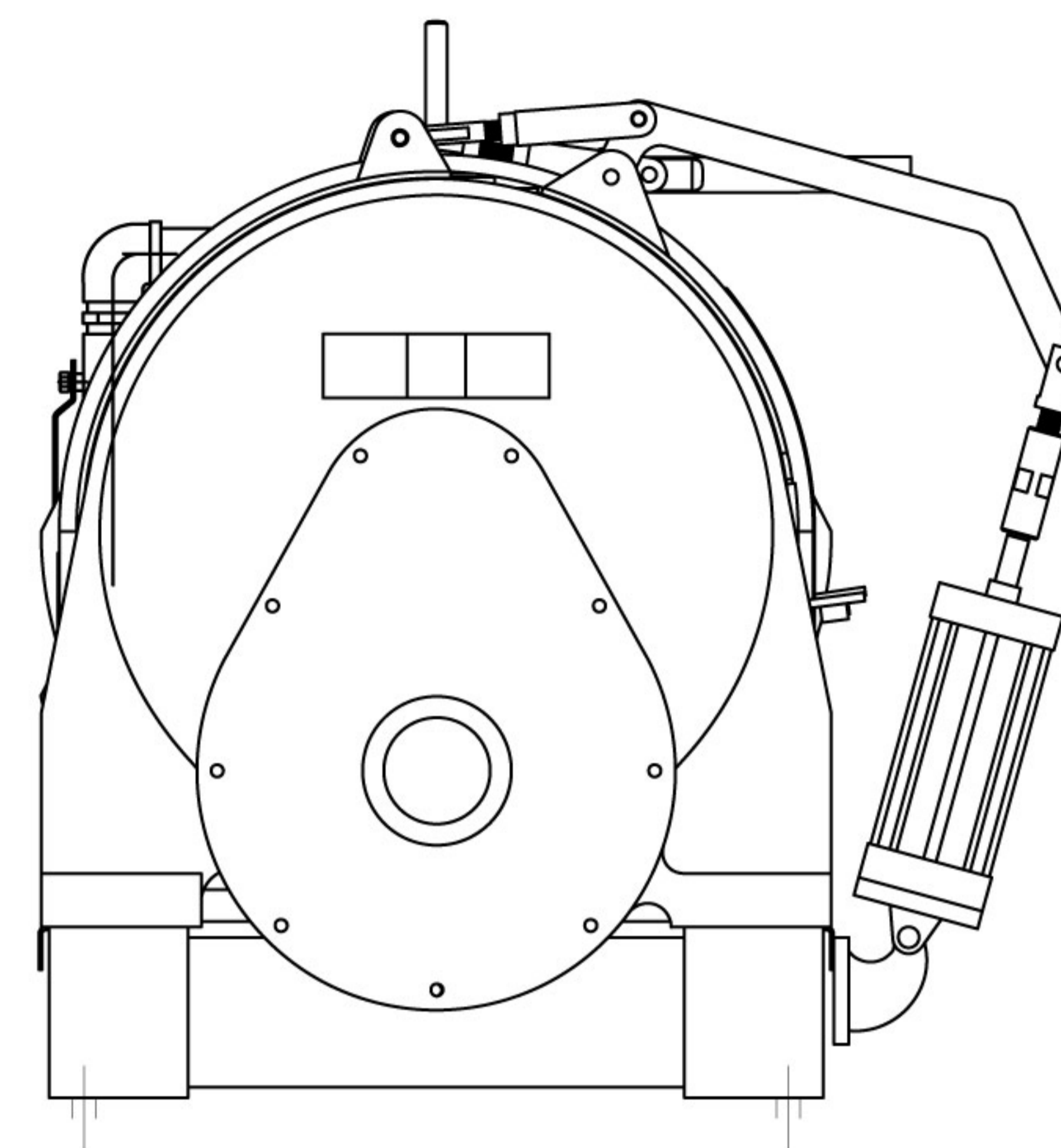
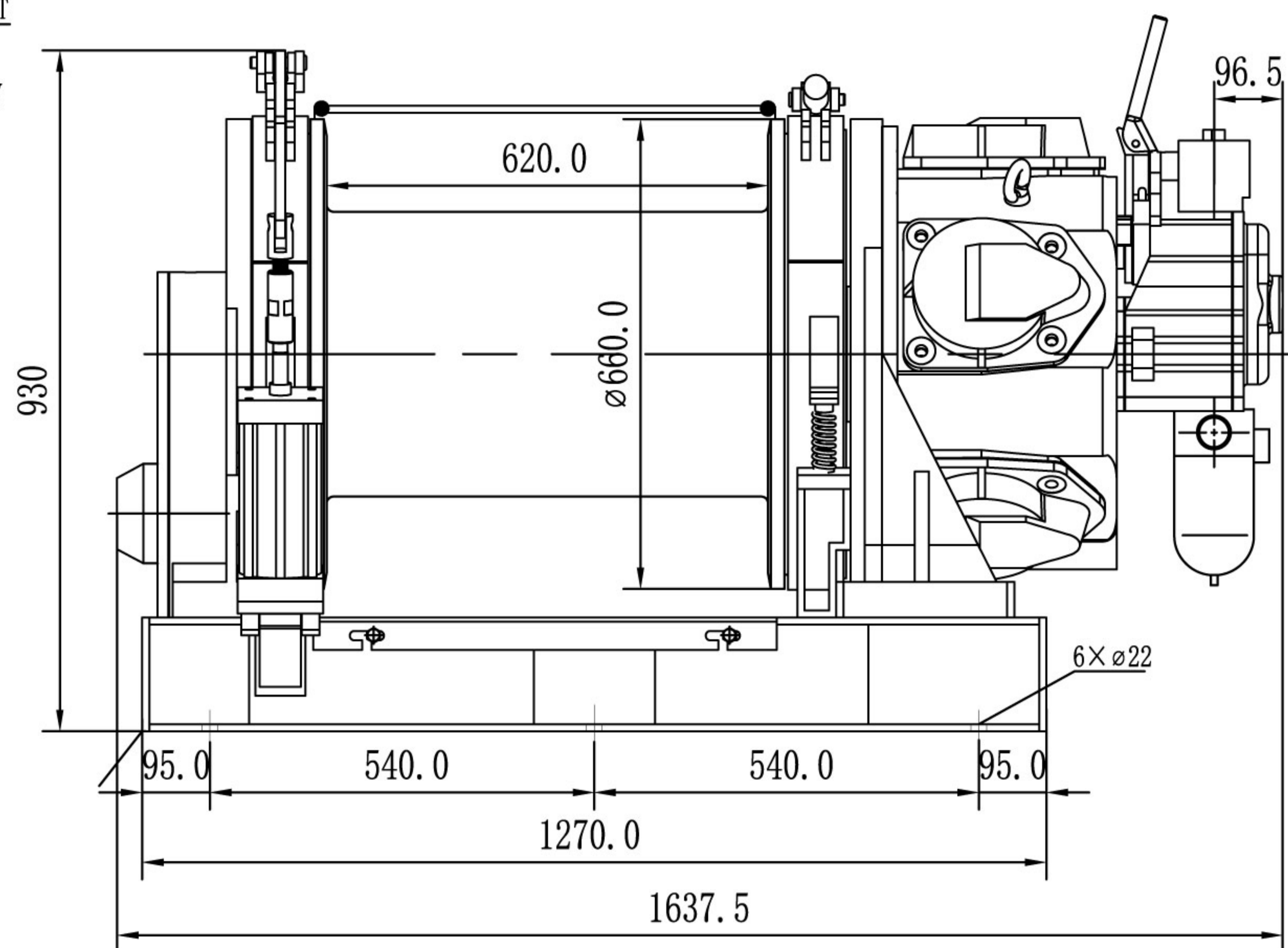
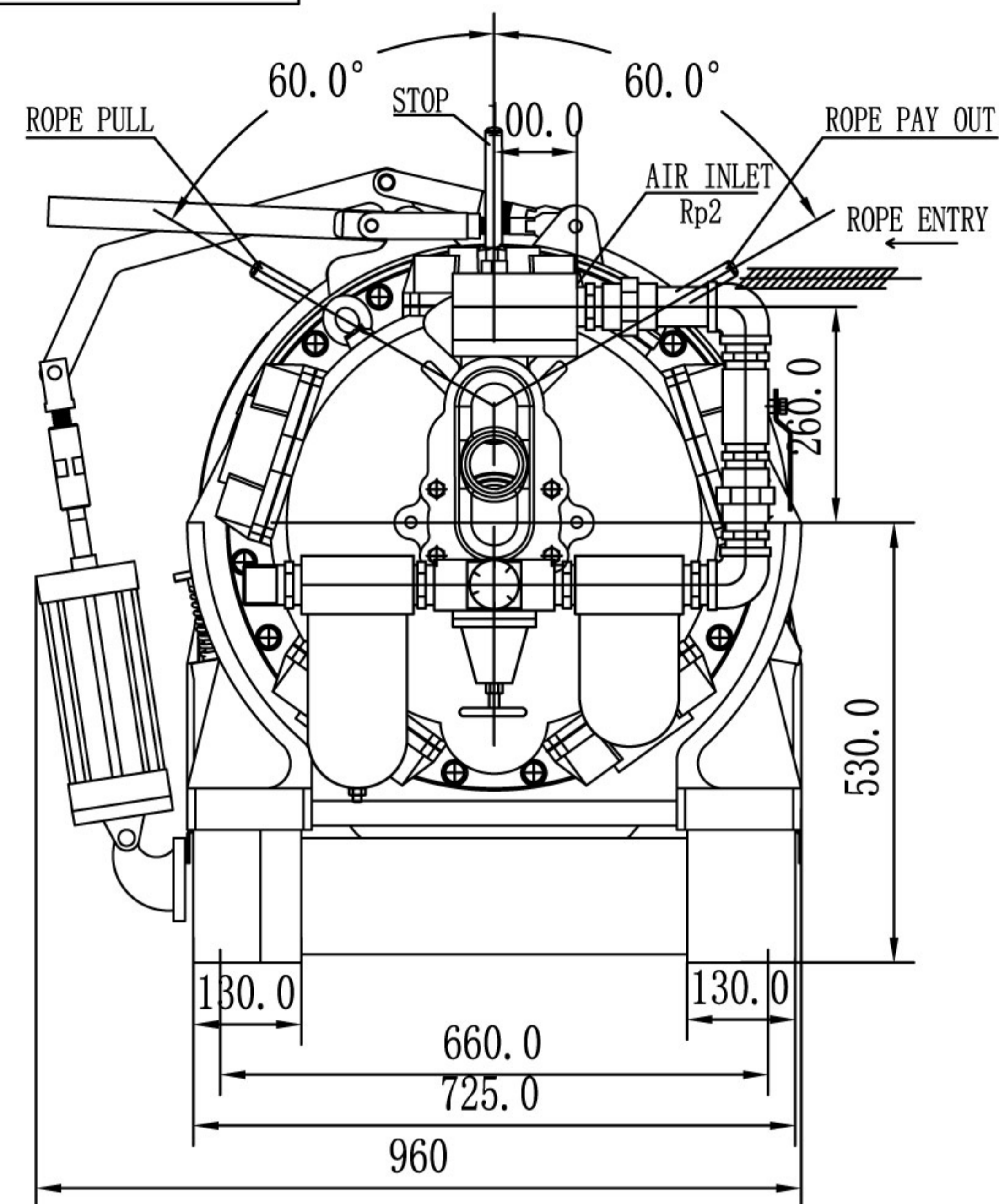


Z07/01-HFX



普通件登记

描图

校描

旧底图总号

签字

日期

标记处数	更改文件号	签字	日期
设计		标准审查	
校对		审定	
审核		批准	
工艺审查		日期	

气动绞车

XJFH-10/20Z

图样标记	重量	比例
		1:12
共 页	第 页	