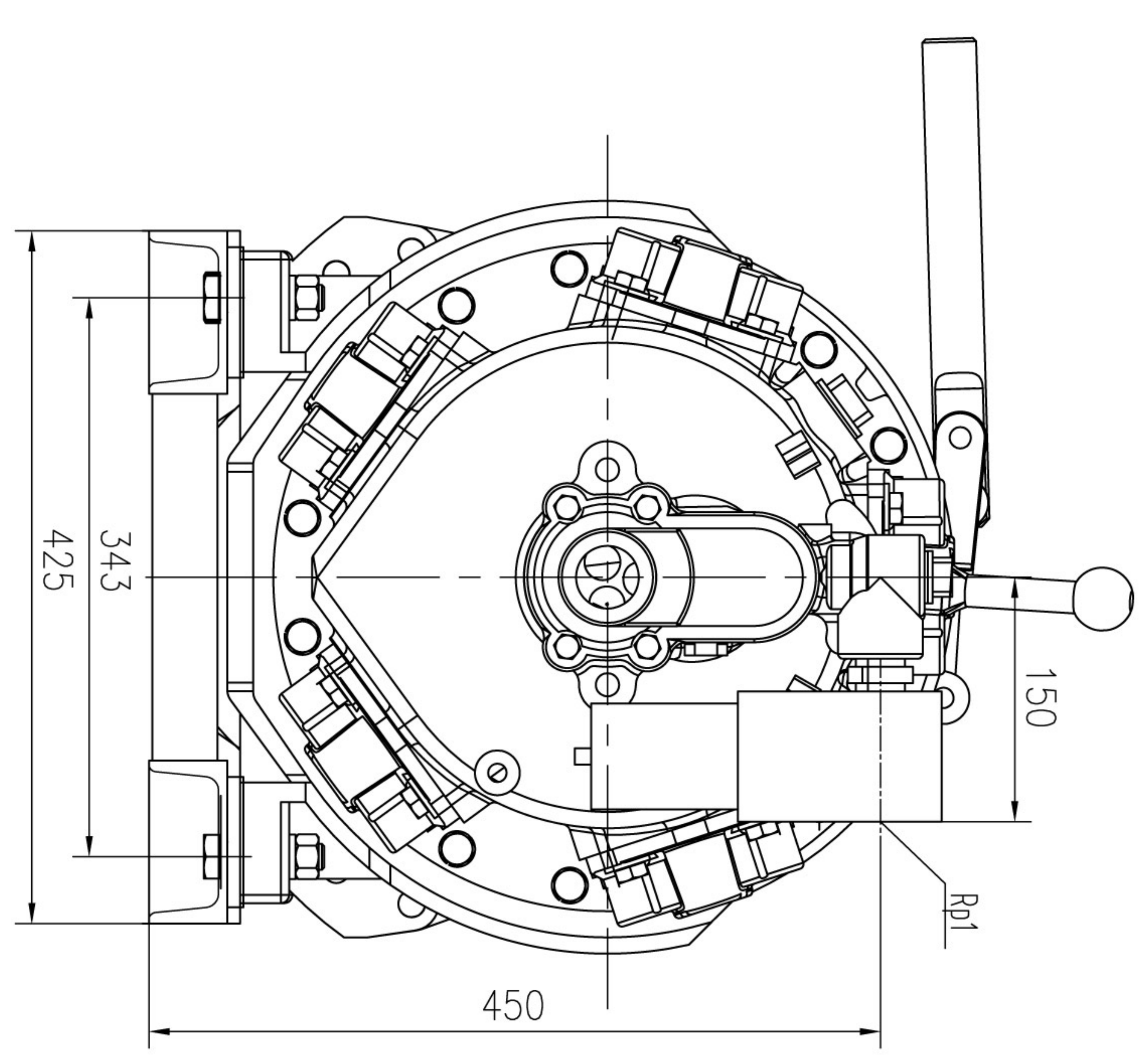
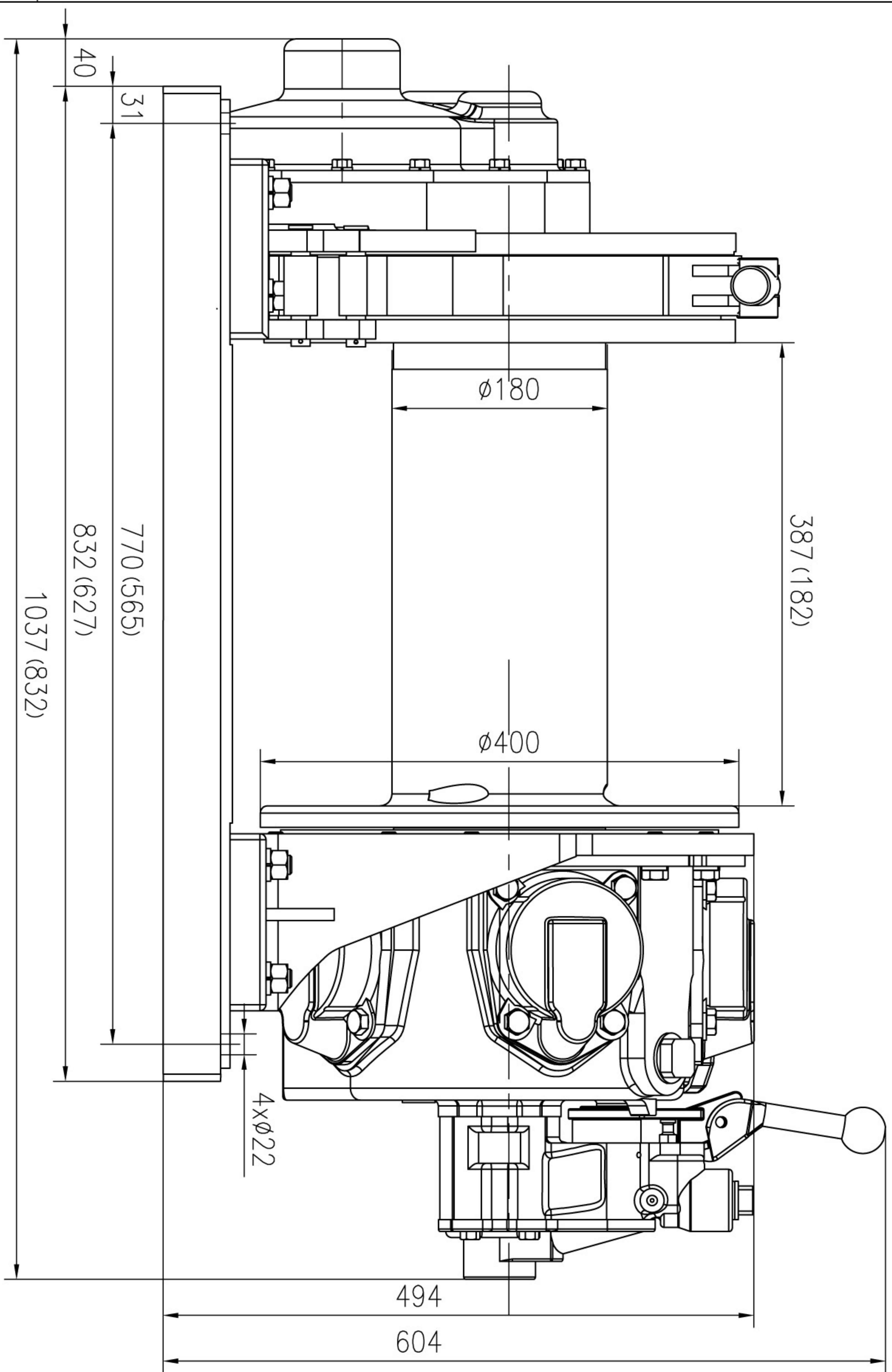


21×02-SHQJ



借通用件登记
插图
校描
旧底图总号
签字
日期

标记	处数	更改文件号	签字	日期
设计				
校对				
审核				
工艺审查				
		标准审查日期		

气动车

JQHS-20×12

图样标记

重量

比例 1:5

共 页 第 页