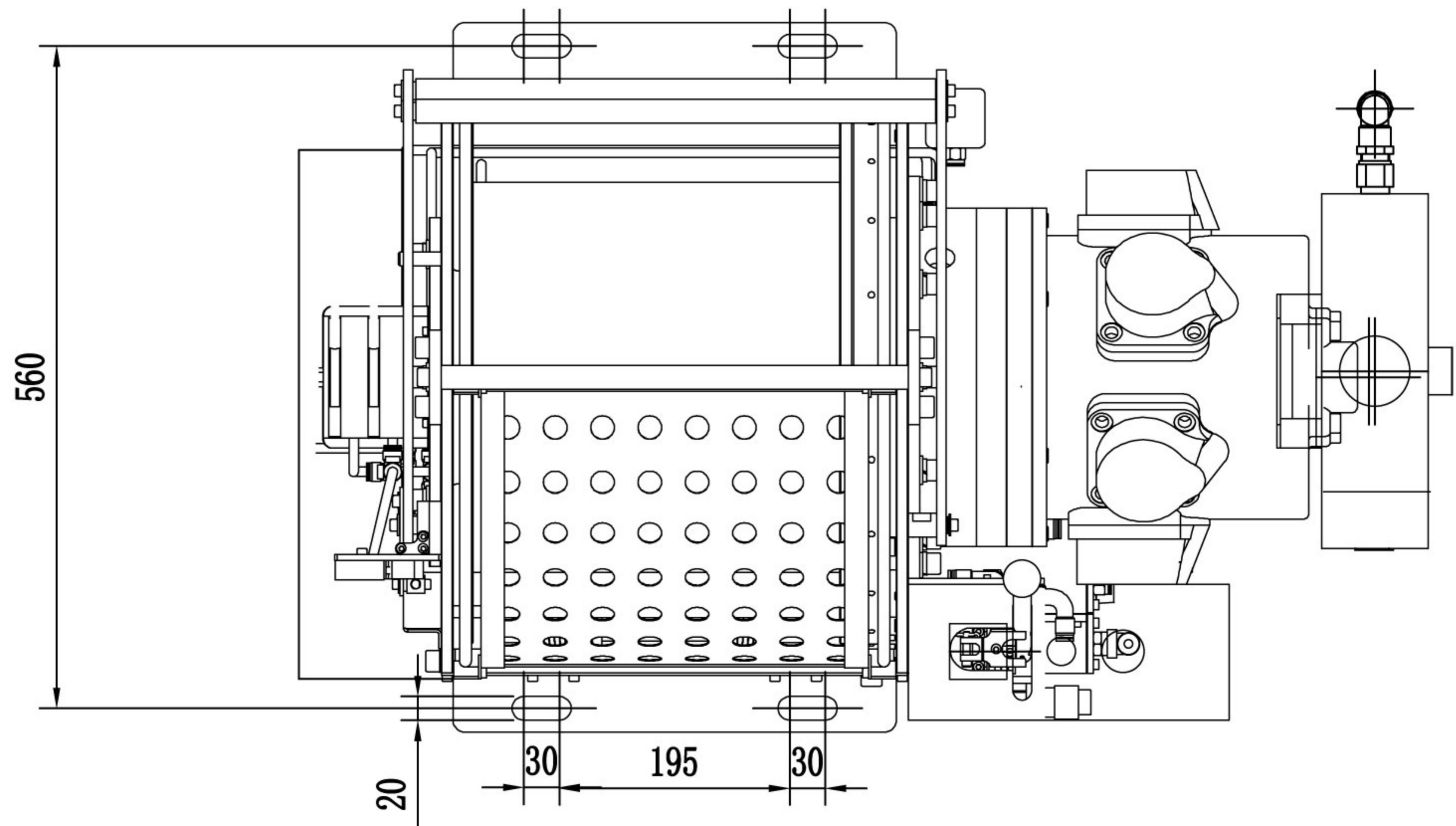
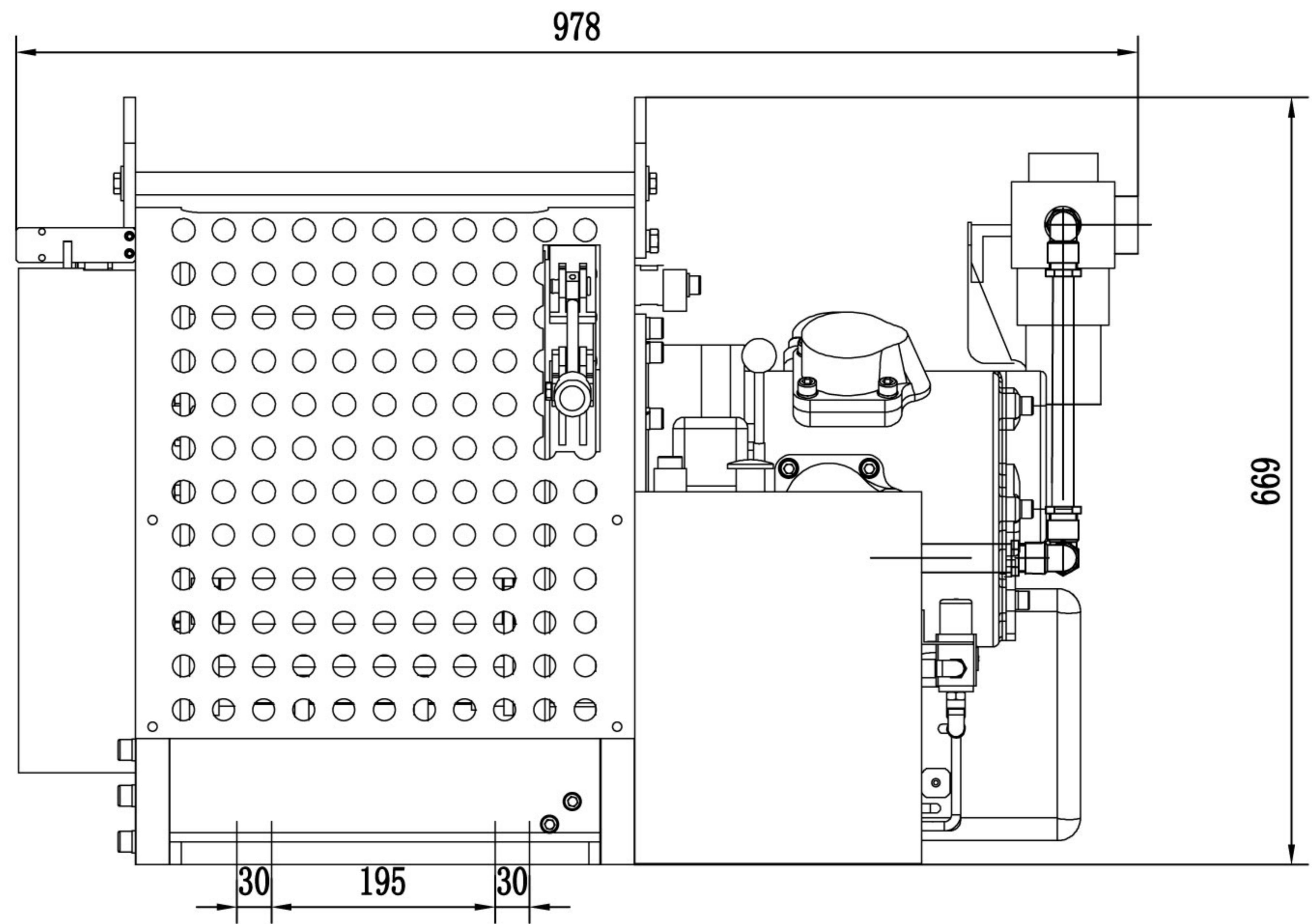
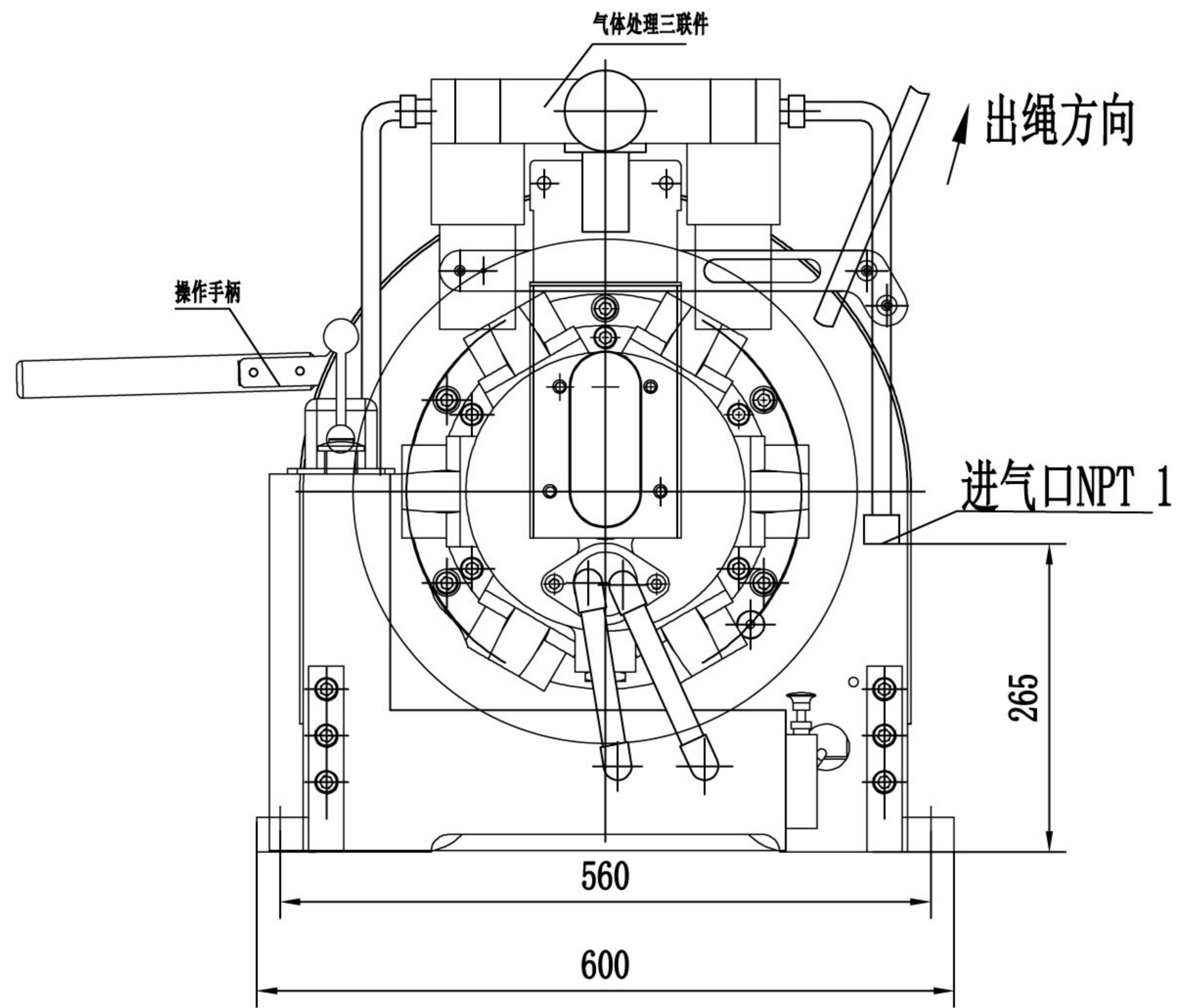


ZJQH-10×24B-0000



借通用件登记

描图

校描

旧底图总号

签字

日期

标记处数	更改文件号	签字	日期
设计	杨延强	标准审查	郝海忠
校对	张灿峰	审定	谢学山
审核	谢学山	批准	谢学山
工艺审查	李远顺	日期	

载人气动绞车

ZJQH-10×24B-0000

图样标记	重量	比例
		1:7

共	页	第	页
---	---	---	---